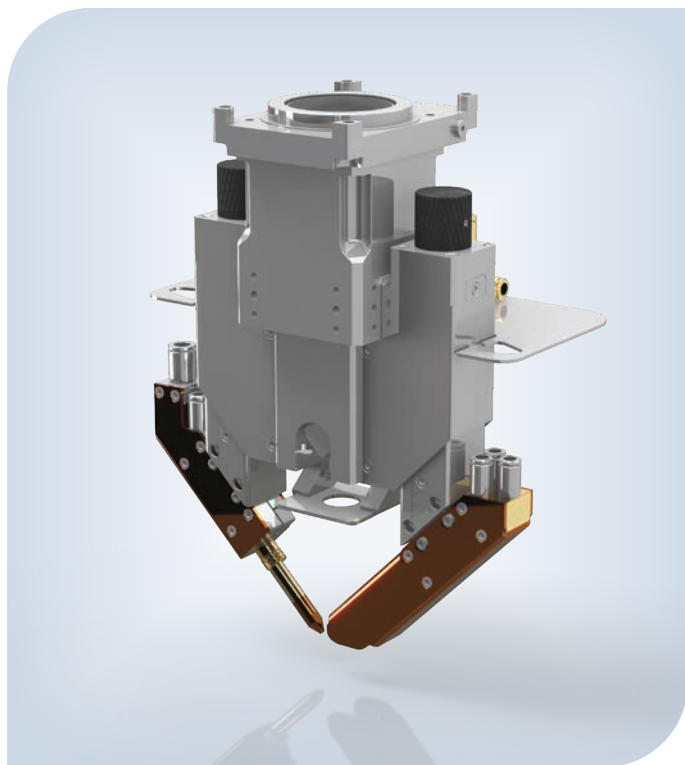


Блок лазерной сварки с проволокой

Оснастка для оптических головок серии FLW D50



Блок лазерной сварки с проволокой – специально спроектированная, компактная многофункциональная оснастка для промышленных оптических головок лазерной сварки. Насадка полностью совместима с головками FLW D50.

Назначение:

- Защита оптических компонентов лазерной головки от брызг и дыма;
- Подача присадочной проволоки и настройка ее положения относительно лазерного луча;
- Подвод защитного газа в зону обработки;
- Слежение за свариваемым стыком или обрабатываемой поверхностью (в комплекте с 2-d сканером);
- Распределительный блок подвода жидкости к водоохлаждаемым элементам.



Применение

- ▶ Автоматическая лазерная сварка
- ▶ Автоматическая лазерная сварка с подачей присадочной проволоки



Отличительные особенности

- ▶ Многофункциональность
- ▶ Применимость в процессах с длительными циклами работы лазерного излучения
- ▶ Система безопасного «отлома»
- ▶ Компактность и маневренность
- ▶ Модульность

Основные характеристики

Диаметр проволоки, мм	0,8-1,2
Встроенная система защиты оптики и подачи защитного газа	Да
Поддерживаемые фокусные расстояния головок, мм	250 и выше

+7 (495) 477-71-77 / +7 (495) 477-79-77

sales@ntoire-polus.ru

www.ire-polus.com

Правовое уведомление: Вся информация о товаре является достоверной на момент публикации, производитель оставляет за собой право внесения изменений. Вся содержащаяся здесь информация налагает обязательства юридического характера на IPG лишь в том случае, если она была включена в соответствующие договоры купли-продажи. Допускается отсутствие некоторых позиций товаров. Пользователь принимает на себя все риски и берет всю ответственность связанную с применением продукта. Логотипы IPG, The Power to Transform являются зарегистрированными товарными знаками компании IPG IRE-POLUS. 2023 IPG IRE-POLUS. © Все права защищены.