

Голова оптическая для сварки FLW D30 L



Применения



Отличительные
особенности



Преимущества



www.ire-polus.com

The Power to Transform®

Оптические головы для сварки

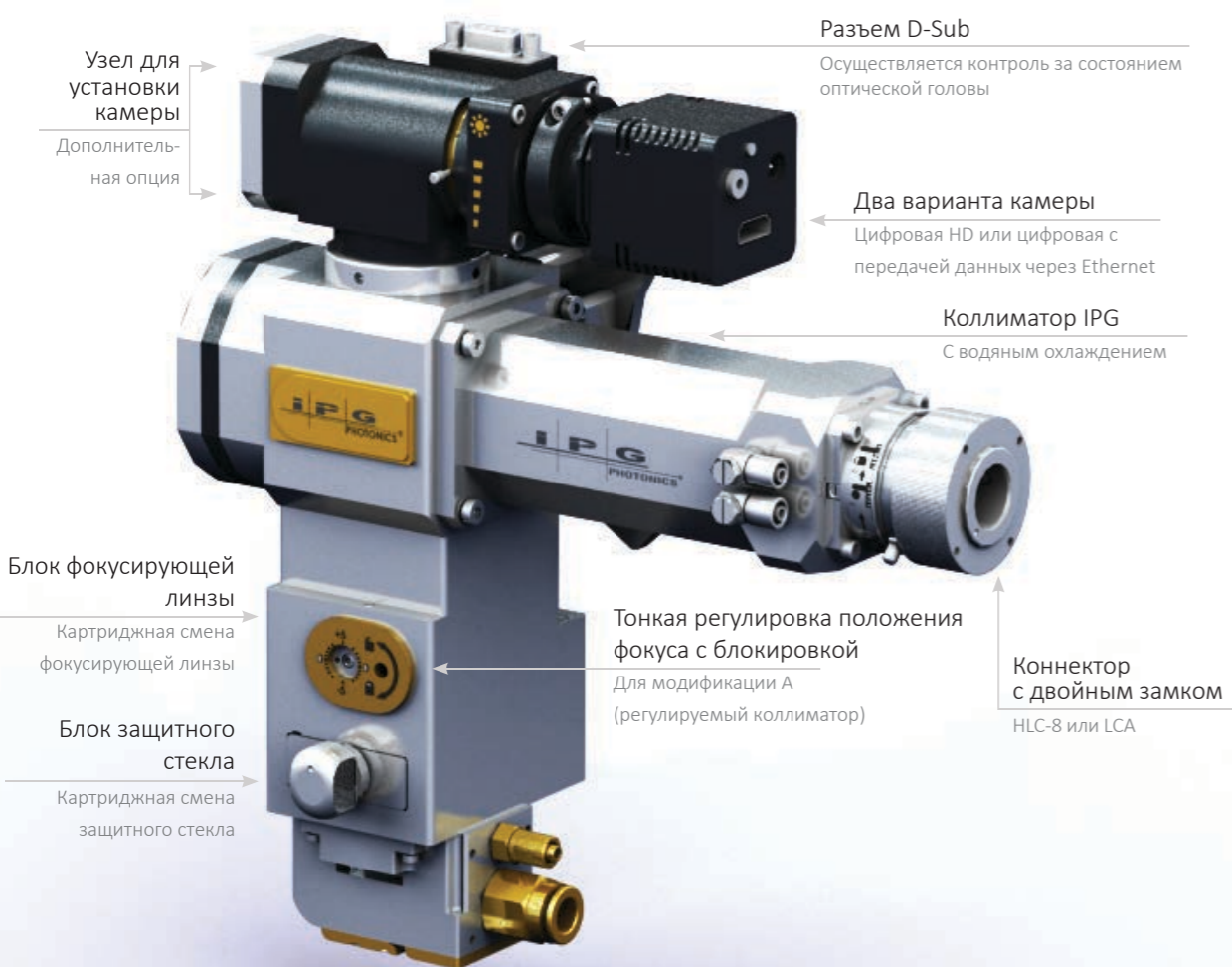
Оптическая голова для сварки FLW D30 L



Основные характеристики

Широкая линейка оптических голов для лазерной сварки серии FLW D30 L в трех исполнениях: вертикальном, горизонтальном и базовом (без камеры) отличается от других подобных изделий небольшими размерами и массой (около 1.5 кг), возможностью в широком диапазоне выбора фокусного расстояния фокусатора и коллиматора, тонкой настройки фокусного расстояния.

Возможность выбора важных дополнительных компонентов, таких как - кроссджет, модуль боковой и соосной подачи защитного газа, видеочамера, а также система контроля состояния оптической головы, делает оптические головы серии FLW D30 L незаменимым инструментом, который поможет решить Ваши задачи в области лазерной сварки.



Спецификация

| | |
|---|---|
| Мощность лазера | До 6 кВт |
| Фокусное расстояние коллимирующей линзы | 50, 60, 85, 100 мм |
| Фокусное расстояние фокусирующей линзы | 100, 125, 150, 200, 250, 300, 400, 500 мм |
| Вес | 1,5- 2,0 кг |

Конфигурация оптической головы для сварки FLW D30 L

Горизонтальная конфигурация
Правая горизонтальная (RH)
Левая горизонтальная (LH)
Узел для установки камеры- дополнительный компонент

Вертикальная (V)
Узел для установки камеры- дополнительный компонент

Базовая (S)
Без камеры

| Модель | Конфигурация | Коллимирующая линза | Фокусирующая линза | Коннектор | Коллиматор |
|------------------------------------|-------------------------------------|---------------------|---------------------------------|----------------------|------------------------|
| FLW-D30-L Артикул: FLW D30 L | R Правая горизонтальная (RH) | 1 50 мм | A 100 мм E 250 мм | 1 HLC-8 (QBH) | A Регулируемый |
| | L Левая горизонтальная (LH) | 2 60 мм | B 125 мм F 300 мм | 2 LCA (QD) | B Фиксированный |
| | V Вертикальная (V) | 3 85 мм | C 150 мм G 500 мм | | |
| | S Базовая (S) | 4 100 мм | D 200 мм H 400 мм | | |

Пример:

FLW-D30-L-R4E1A:

Оптическая голова для сварки (правая горизонтальная)
FLW D30 L RHS- Коллимирующая линза 100мм, фокусирующая линза 250 мм, коннектор HLC-8, регулируемый коллиматор

ДОПОЛНИТЕЛЬНЫЕ КОМПОНЕНТЫ ОПТИЧЕСКИХ ГОЛОВ ДЛЯ СВАРКИ FLW D30



Узел для установки видеочамеры P30-002424

Снабжен креплением для установки камеры. Встроенная ирисовая диафрагма. Тонкая регулировка позиции фокуса.

Кроссджет P30-002163

Кроссджет с вспомогательной подачей газа (воздуха) и защитой от брызг позволяет уберечь защитное стекло от паров и брызг расплавленного металла.

Модуль соосной подачи защитного газа P30-002650-XXX

Обеспечивает мощную подачу защитного газа коаксиально излучению, для сварки по сложным пространственным контурам. Обеспечивает локальную защиту сварочной ванны при произвольном направлении движения сварочной головы. Дополнительно позволяет уберечь защитное стекло от паров и брызг расплавленного металла.

Модуль боковой подачи защитного газа P30-002452

Присоединяется к кроссджету или напрямую к корпусу головы, подача газа осуществляется по медной трубке (необходимая длина определяется заказчиком), защищает сварочную ванну боковым потоком газа. Дополнительно позволяет уберечь защитное стекло от паров и брызг расплавленного металла. Несколько вариантов крепления (медная трубка в комплект не входит).

Система контроля состояния оптической головы P30-007325

Позволяет контролировать:
- Наличие защитного стекла
- Перегрев защитного стекла
- Степень загрязнения защитного стекла
- Перегрев зеркала (для моделей R,V,L).



Модуль соосной подачи защитного газа

Артикул: P30-002650-XXX

Подает защитный газ коаксиально к сварочной ванне. Доступна телескопическая модель. Дополнительно позволяет уберечь защитное стекло от паров и брызг расплавленного металла.

Пример:

P30-002650-004

Модуль соосной подачи защитного газа для головки оптической для сварки с фокусирующей линзой 200 мм, телескопическая модель.

| Индекс | Фокусирующая линза | Фиксированная | Телескопическая |
|--------|--------------------|---------------|-----------------|
| ● -001 | ● 100 мм | ● | |
| ● -002 | ● 125 мм | ● | |
| ● -003 | ● 150 мм | ● | |
| ● -004 | ● 200 мм | | ● |
| ● -005 | ● 250 мм | | ● |
| ● -006 | ● 300 мм | | ● |

Характеристики камеры (требуется узел для установки камеры)



Цифровая HD камера

P40-000125- HD камера

Комплект поставки: HD камера, блок питания HD камеры, пульт управления HD камерой.

- Прямое подключение к любому HD монитору (компьютер не требуется)
- CCD на 1/3 дюйма
- 720p HD O/P при скорости съемки 60 кадров в секунду
- Встроенный генератор с окулярной разметкой
- Габариты ШхВхГ: 40x40x45,8 мм

Цифровая камера с питанием по сети Ethernet

P40-000126- Ethernet камера

Комплект поставки: PoEHS камера, блок питания PoEHS камеры.

- Рекомендуется для приложений по обработке изображений (необходим компьютер)
- CCD на 1/3 дюйма
- Разрешение 1,2 мегапикселя при скорости съемки 40 кадров в секунду
- Окулярная сетка может быть сгенерирована через ПО
- Габариты ШхВхГ: 40x40x45,8 мм

Запасные части и компоненты



Защитное стекло

P45-009483



Картридж защитного стекла

P30-007738

Включает защитное стекло P45-009483



Картридж фокусирующей линзы

Артикул: P30-007496-XXX

(вместо XXX вставьте нужную величину)

| Индекс | Фокусирующая линза |
|--------|--------------------|
| ● -001 | ● 100 мм |
| ● -002 | ● 125 мм |
| ● -003 | ● 150 мм |
| ● -004 | ● 200 мм |
| ● -005 | ● 250 мм |
| ● -006 | ● 300 мм |
| ● -007 | ● 400 мм |
| ● -008 | ● 500 мм |

+7 (496) 255 74 46
sales@ntoire-polus.ru
www.ire-polus.com

Правовое уведомление: Вся информация о товаре является достоверной на момент публикации, производитель оставляет за собой право внесения изменений. Вся содержащаяся здесь информация налагает обязательства юридического характера на IPG лишь в том случае, если она была включена в соответствующие договоры купли-продажи. Допускается отсутствие некоторых позиций товаров. Пользователь принимает на себя все риски и берет всю ответственность связанную с применением продукта. Логотипы IPG, The Power to Transform являются зарегистрированными товарными знаками компании IPG Photonics Corporation. 2018 IPG Photonics Corporation. © Все права защищены.