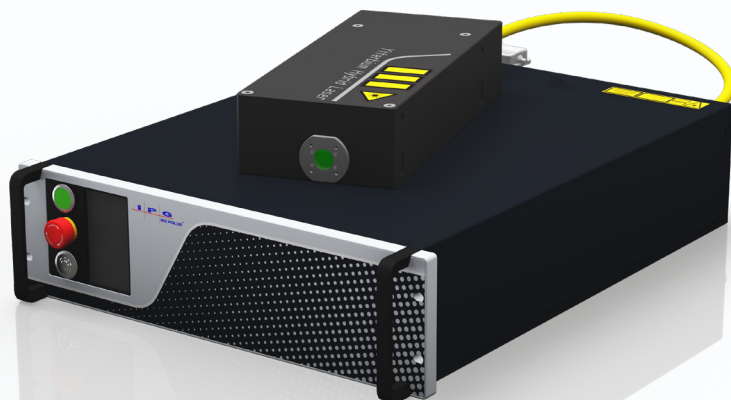


Серия UPL

Обновленная линейка пикосекундных лазеров

NEW PRODUCT



Применение

- ▶ Прецизионная микрообработка
- ▶ Тонкопленочная абляция
- ▶ Раскрой фотошаблонов
- ▶ Производство медицинского оборудования
- ▶ Производство светодиодов
- ▶ Микросверление
- ▶ Тонкая резка труб
- ▶ Обработка стекла, кремния, керамики, полимеров и композитных материалов



Отличительные особенности

- ▶ Длины волн 1030, 515 и 343 нм
- ▶ Выходная средняя мощность до 100 Вт
- ▶ Энергия в импульсе до 100 мкДж
- ▶ Режим пачек импульсов BurstMode
- ▶ Высокая пиковая мощность до 10 МВт
- ▶ Варианты длительности импульса 10-40 пс
- ▶ Частота повторения до 2 МГц
- ▶ Компактный корпус
- ▶ Производство РФ

НТО "ИРЭ-Полюс" представляет обновленную серию пикосекундных лазеров **UPL** с излучением на длинах волн 1030 нм, 515 нм и 343 нм в компактном корпусе. Длительность импульса может быть выбрана заказчиком в диапазоне от 10 до 40 пс. Волоконное исполнение обеспечивает стабильность выходных параметров пучка при регулировке пиковой мощности и/или частоты следования импульсов. Новая линейка компактных и эффективных лазеров IPG легко интегрируется в OEM-оборудование и идеально подходит для прецизионной микрообработки. Превосходное качество луча, ультракороткая длительность импульса и высокая энергия в совокупности обеспечивают пиковые плотности мощности, подходящие для микрообработки с минимальной зоной термического влияния практически любого материала: металла, стекла, керамики, кремния, пластмасс.

Серия UPL

Обновленная линейка пикосекундных лазеров

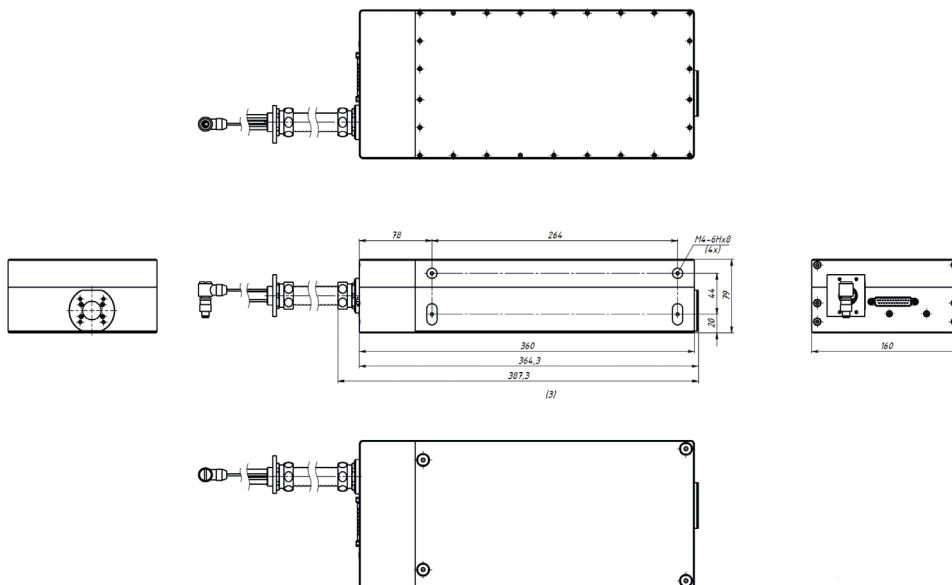
Оптические характеристики	UPL-100-15-100	UPL-50-15-50-G	UPL-15-15-15-NU
Длина волны, нм	1030	515	343
Максимальная средняя мощность, Вт	100	50	15
Энергия в импульсе, мкДж	100	50	15
Длительность импульса*, пс	10-40	10-40	10-40
Режим пачек импульсов BurstMode	Есть, 20-70 нс, до 16 импульсов в пачке		
Частота повторения, кГц	2000		
Качество луча, M ²	1,2		

* Заказчик может выбрать модели с указанной максимальной мощностью, максимальной энергией импульса и длительностью импульса в диапазоне от 10 до 40 пс. Другие длительности и энергии доступны по запросу.

Технические характеристики

Габаритные размеры блока управления (Ш × Г × В), мм	3U 19", 480x625x132
Охлаждение	Водяное
Напряжение питания, В	220/240VAC
Потребляемая мощность, Вт	< 2000

Чертеж оптической головы



+7 (496) 255-74-00
sales@ntoire-polus.ru
www.ire-polus.com

Правовое уведомление: Вся информация о товаре является достоверной на момент публикации, производитель оставляет за собой право внесения изменений. Вся содержащаяся здесь информация налагает обязательства юридического характера на IPG лишь в том случае, если она была включена в соответствующие договоры купли-продажи. Допускается отсутствие некоторых позиций товаров. Пользователь принимает на себя все риски и берет всю ответственность связанную с применением продукта. Логотипы IPG, The Power to Transform являются зарегистрированными товарными знаками компании IPG IRE-POLUS. 2024 IPG IRE-POLUS. © Все права защищены.

МАКСИМАЛЬНАЯ МОЩНОСТЬ: 100 ВТ
 МАКСИМАЛЬНАЯ ПИКОВАЯ
 МОЩНОСТЬ: 100 МВТ
 ДЛИТЕЛЬНОСТЬ ИМПУЛЬСА 10-40 ПС
 ЧАСТОТА ПОВТОРЯЕМОСТИ
 ИМПУЛЬСА ДО 2000 КГЦ
 ДЛИНА ВОЛНЫ: 355-1030 НМ

ВИДИМОЕ И НЕВИДИМОЕ ЛАЗЕРНОЕ
 ИЗЛУЧЕНИЕ - ИЗБЕГАЙТЕ ОБЛУЧЕНИЯ
 ГЛАЗ И КОЖИ ПРЯМЫМ
 И РАССЕЯНЫМ ИЗЛУЧЕНИЕМ
 ЛАЗЕРНАЯ АППАРАТУРА КЛАССА 4
 IEC 60825-1:2014